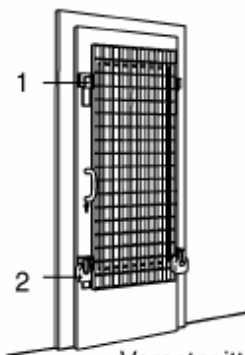


Erforderliche Zusatzsicherung des Glaseinsatzes an Zugangstüren

Haben die Eingangs-, Seiten-, Neben-, Hinter- und Kellertüren zu den versicherten Räumlichkeiten einen Glaseinsatz, müssen die nachstehenden Zusatzsicherungen vorhanden sein:

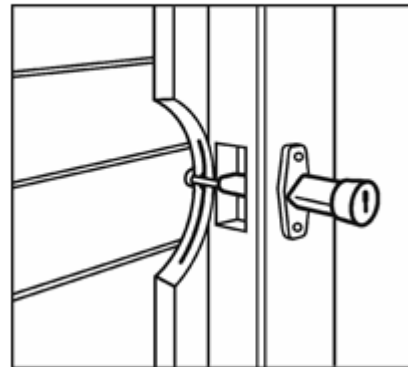
- Innen oder außen angebrachte Gitter (von außen jedoch nicht abschraubbar) **oder**
- gesamtes Türelement mit Rollläden mit Sperrvorrichtung **oder**
- gesamtes Türelement mit Roll- oder Scherengitter

Innen angebrachtes Vorsatzgitter (abnehmbar)
(Vorsatzgitter können auch fest von außen montiert werden; dabei dürfen diese aber nicht von außen abschraubbar sein)

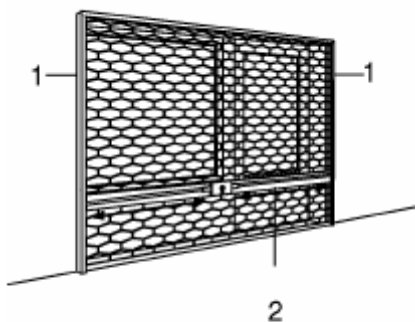


Vorsatzgitter,
innen angebracht
1 Einhängevorrichtung
2 Hängeschloss

Rollladensicherung

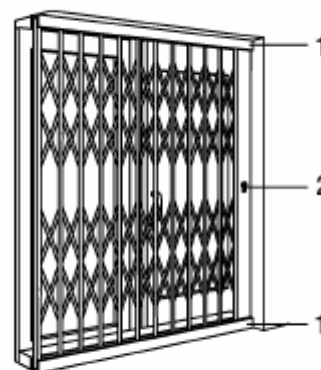


Rollgitter



Rollgitter
1 Führungsschiene
2 Stangenschloss

Scherengitter



Scherengitter
1 Führungsschiene
2 Schloss mit Hakenriegel