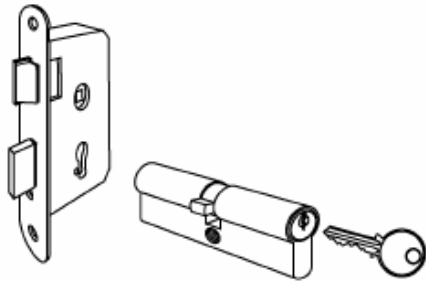


Erforderliche Sicherungen an den Zugangstüren

Damit wir Ihr Inventar versichern können, müssen alle Eingangs-, Seiten-, Neben-, Hinter- und Kellertüren zu den versicherten Räumlichkeiten durch ein von außen mit dem Sicherheitsbeschlag oder mit der Schutzrosette bündig abschließendes Profilzylinderschloss gesichert sein. Der Beschlag / die Schutzrosette dürfen dabei von außen nicht abschraubbar sein.

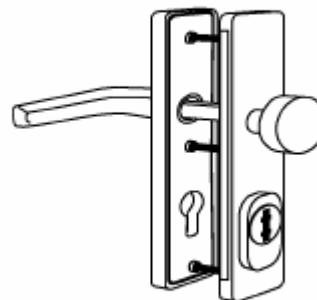
Bei Toren ist ein elektrischer Antrieb mit innenliegender Steuerung und Sperrvorrichtung erforderlich.

Mechanischer Schließzylinder



Zylindereinsteckschloss
und Schließzylinder

Sicherheitsbeschlag mit
bündigem Profilzylinder



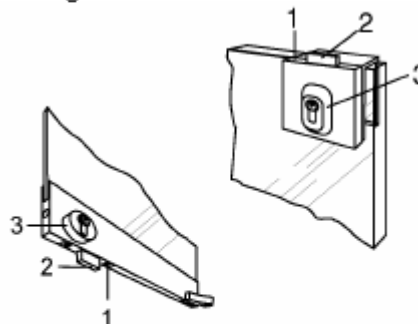
Einbruchhemmendes
Türschild mit
Zylinderschutz

Rosette mit bündigem Profilzylinder



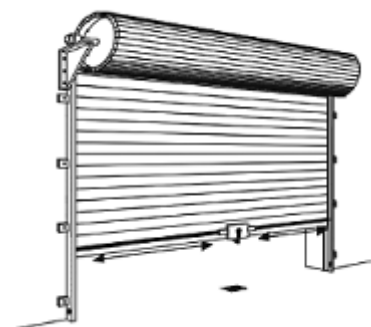
Rosette mit
Zylinderschutz

Ganzglastürschloss



Ganzglastürschlösser
1 Spezialschloss
2 Riegel
3 Rosette

Rolltor mit elektrischem Antrieb



Schiebetor

